

*Zápisnica z on-line zasadnutia
Komisie ochrany životného prostredia a prírody, cestovného ruchu, kultúry a propagácie
obce, vzdelávania a športu (Komisia OŽPPCRKPOVŠ)
zriadenej pri obecnom zastupiteľstve v Borinke
konaného dňa 26. októbra 2020 o 18.30 hod.*

Prítomní: zapísaná prezencia

Program:

- 1) Úvod a zmena členstva
- 2) Odpady
- 3) Plán hospodárskeho a sociálneho rozvoja obce
- 4) Podpora športu v obci – basketbal, kung-fu

K bodu 1) Úvod a zmena členstva

Komisia prebehla on-line cez platformu ZOOM, pričom niektorým členom sa nepodarilo pripojiť. Taktiež všetci členovia a hostia zasadnutia neboli prítomní počas celého zasadnutia na všetkých bodoch.

Predsedníčka informovala, že na žiadosť odchádza z komisie Juraj Salva. Novou členkou bude Monika Šalingová Klimentová.

K bodu 2) Odpady

Zuzana Papp predstavila členom vypracovanú **Stratégiu nakladania s odpadom v obci Borinka na rok 2021 a 2022** (v prílohe), ktorá bola spracovaná OZ Pajštún v spolupráci s obcou a niektorými členmi komisie a ktorá vyplynula zo spoločných stretnutí a rokovaní s viacerými subjektmi. Zadefinované sú v nej najkritickejšie problémy a možné navrhované riešenia.

Členovia boli ďalej informovaní o pripravovanej **žiadosti na Environmentálny fond** na zakúpenie mechanizmov zabezpečujúcich a uľahčujúcich zber komodít triedeného odpadu, štiepkovača, ako aj zriadenie zberného dvora.

Navrhnuté je aj **zriadenie malej obecnej kompostárne** v strede obce v blízkej dobe, ku ktorej je potrebné stanovisko vodárov. Po zaregistrovaní kompostárne v evidencii okresného úradu v Malackách sa bude viesť odhadom, koľko bioodpadu sa tu zhodnotilo a následne sa údaj zahrnie do miery triedenia.

Každý občan by mal podpísať s obcou **dohodu o kompostovaní** na vlastnom pozemku, aby štát nevyžadoval od obce navyše aj zvoz kuchynského odpadu a bioodpadu, čo v takom prípade občania budú v plnej výške uhrádzať. Od 1. 1. 2021 totiž platí, že „ak obec preukáže, že 100 % domácností kompostuje vlastný odpad“, nemusí zaviesť a zabezpečovať vykonávanie triedeného zberu biologicky rozložiteľného komunálneho odpadu.

Obec plánuje **motivačne nastaviť poplatky za odvoz komunálneho odpadu vo VZN**.

19. 10. 2020 obec s niektorými členmi Komisie OŽPPCRKPOVŠ v spolupráci s OZ Pajštún vykonala **analýzu zmesového odpadu** v obci, pri ktorej sa anonymne vybralo 17 zberných nádob, ktorých obsah sa triedil a analyzoval. Prebralo sa cca 266 kg komunálneho odpadu a dospelo sa k zaujímavým výsledkom.

K bodu venovanému odpadom bola pozvaná aj pani Romana Theiner zo spoločnosti KOSIT, a. s., od ktorej obec dostala ponuku na **zvoz odpadov**. Výhodou **spoločnosti** je **váženie odpadu** na podvozku auta (táto povinnosť bude platiť pre všetkých vývozcov odpadu až od r. 2023). Produkcia množstva komunálneho odpadu, ako aj triedeného

odpadu, je takto adresnejšie a spravodlivejšie stanovená, a to pre každú domácnosť. V diskusii zazneli viaceré otázky, ktoré zodpovedala.

Všetky aktivity obce smerujú k tomu, aby sa obec dostala s **mierou vytriedenia** z 11 percent do vyššej kategórie.

K bodu 4) Plán hospodárskeho a sociálneho rozvoja obce (PHSR)

Za firmu Prorozvoj, ktorá vypracováva PHSR pre Borinku, prezentovali Monika Šteflovíčová a Miroslava Pokorná **štruktúru PHSR**, predbežný **časový harmonogram spracovania a schvaľovania** tohto dokumentu, ako aj odhadovaný **harmonogram vstupu komisií do procesu spracovania** (v prílohe).

Členovia komisie sa majú možnosť svojimi **návrhmi zapojiť do procesu**, keďže ide o strategický dokument, ktorý napovie, kam sa obec Borinka bude v časovom horizonte najbližších 4 – 7 rokov uberať, ako sa bude rozvíjať a aké plány chce uskutočniť. Firma vypracovala aj **dotazník pre občanov**, ktorý bude priložený k obecným novinám a dostupný aj on-line.

K bodu 5) Podpora športu v obci – streetbal/basketbal, kung-fu

OZ Pajštún plánuje ešte tento rok zakúpiť z vlastných zdrojov kovový **basketbalový kôš** so stojkou na podporu športovania a pohybovej aktivity detí i dospelých v obci (návrh v prílohe). Osadenie koša na **streetbal** sa navrhuje na obecnej parcele na futbalovom ihrisku. Tento návrh obec predbežne odsúhlasila.

Zástupcovia FK Borinka sa však stále obávajú vandalov, ak bude futbalové ihrisko otvorené pre verejnosť. V diskusii bolo preto navrhnuté umiestniť na ihrisku kamerový systém. Potrebná je však v tomto smere podpora obce. Dohodla sa spoločná prehliadka na mieste.

V obci začali prebiehať tréningy **kung-fu** pre prípadných záujemcov z radov detí.

Zapísala: A. Kušíková

*Prezenčná listina z on-line zasadnutia
Komisie ochrany životného prostredia a prírody, cestovného ruchu, kultúry a propagácie
obce, vzdelávania a športu (Komisia OŽPPCRKPOVŠ)
zriadenej pri obecnom zastupiteľstve v Borinke
konaného dňa 26. októbra 2020 o 18.30 hod.*

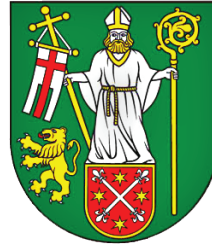
<i>P. č.</i>	<i>Funkcia</i>	<i>Meno, priezvisko, titul</i>	<i>Podpis</i>
--------------	----------------	--------------------------------	---------------

Komisia OŽPPCRKPOVŠ:

1.	členka – občianka	Barbora Gandlová, ArtD.	prítomná
2.	predsedníčka – poslankyňa	Adriana Kušíková, Mgr., PhD.	prítomná
3.	člen – občan	Michal Kútny	prítomný
4.	člen – občan	Martin Havran, Ing.	prítomný
5.	člen – občan	Michal Pokorný	neprítomný
6.	člen – občan	Filip Rovný, Mgr.	neprítomný, ospr. (problém s pripojením)
7.	člen – občan	Juraj Salva	neprítomný
8.	členka – občianka	Martina Stašíková, JUDr.	prítomná
9.	člen – občan	Peter Strakuš	prítomný
10.	členka – občianka	Zuzana Papp, Bc.	prítomná
11.	členka – občianka	Miroslava Pokorná, Ing. et Ing.	prítomná
12.	člen – občan	Erik Volár	neprítomný

Hostia:

13.	Starosta	Miroslav Paulen	prítomný
14.	Obecný úrad, Borinka	Linda Molnárová	prítomná
15.	predseda Komisie pre oblasť kontroly, podnikania, financií, verejno-prospešných služieb, sociálnych vecí, správy a hospodárení s majetkom obce, verejného poriadku a ochrany verejného záujmu – poslanec	Martin Nespala, Ing.	prítomný
16.	členka Komisie rozvoja obce, výstavby a stavebného poriadku, územného plánovania a dopravy...	Monika Šteflovicová, Ing. et Ing.	prítomná
17.	KOSIT, a.s.	Romana Theiner	prítomná
18.	občan	Pavol Stašík, Ing.	prítomný



**STRATÉGIA NAKLADANIA S ODPADOM
v obci Borinka
na rok 2021 a 2022**

Prečo musíme urýchlene riešiť odpadovú stratégiu obce?

Obec už niekoľko rokov stagnuje a drží sa na chvoste v miere separovania, čím platíme za zvoz zmesového komunálneho odpadu vysoké paušálne sumy. **Od 1.1.2021** pribudne pre mestá a obce **povinnosť zabezpečiť zvoz kuchynského odpadu**, čo predstavuje ďalšie vysoké náklady pre obec, ktoré sa budú musieť premietnuť do cien za komunálny odpad občanom. Preto pracujeme na stratégií ako tieto náklady v čo možno najväčšej miere zredukovať a nastaviť systém tak, aby ľudia boli motivovaní separovať, kompostovať a redukovať komunálny odpad na minimum.

Musíme urýchlene urobiť účinné rozhodnutia, **aby sme v budúcich rokoch predišli rapídному zvyšovaniu cien za odpad.**

Analýza odpadu

Preto sme sa rozhodli spraviť analýzu komunálneho odpadu, ktorá prebehla v pondelok 19.10.2020 v skorých ranných hodinách. Vykonávala ju obec v spolupráci s OZ Pajštún a niektorými členmi komisie*. Analýza bola absolútne anonymná, náhodne sa vybrali zberné nádoby, ktorých obsah sa triedil a analyzoval. Podarilo sa prebrať približne **266 kg komunálneho odpadu**, ktorý sa nachádzal **v 17 nádobách**.

Výsledky analýzy:

- Až **40% nádob bolo naplnených na menej ako ¾** - a to viac ako polovica mala zvoz len 2x mesačne – predpokladáme, že ľudia reálne nepotrebujú takú častú frekvenciu zvozu
- Najväčšie množstvo nájdeného odpadu tvorili – **papier, plast, bioodpad a sklo** z toho vyplýva, že ľudia neseparujú
- takmer v každej nádobe sme našli **sklo** - boli to poväčšinou sklenené nádoby plné pôvodného obsahu (ľuďom sa nechce obsah vyliat a sklo vyseparovať tak to radšej celé vyhodia do zmesového odpadu)

* Komisia ochrany životného prostredia a prírody, cestovného ruchu, kultúry a propagácie obce, vzdelávania a športu

- Tiež sme našli **značné množstvo kovu a hliníka** - ľudia niesú dostatočne informovaní, že tento druh odpadu patrí k plastom
- **Biodpad tvoril okolo 35% odpadu** – okrem kuchynského odpadu aj záhradný odpad (slamu, ostrihané ruže, stopy trávy, burinu,...) pričom už nie je ani sezóna. Predpokladáme, že v letných mesiacoch sa záhradný odpad vyskytuje v nádobách oveľa častejšie. Ľudia nemajú kam tento druh odpadu dávať a neustále končí v komunálnom odpade.
- Po vyseparovaní všetkých zložiek triedeného odpadu **zostalo z 266 kg len 31 kg reálneho komunálneho odpadu**. To znamená, že **90% odpadu**, ktorý sa nachádza v našich zmesových nádobách **by malo byť v kontajneroch na separovaný zber** – za odvoz tohto odpadu **NEPLATIME**.



Reálne množstvo zmesového odpadu, ktorý by mal byť v nádobách

Najkritickejšie problémy obce s odpadom

1. **Nízka miera separácie odpadu**
 - 1.1 Nízka frekvencia zvozu separovaného zberu
 - 1.2 Absencia zberného dvora
 - 1.3 Ceny za vývoz zmesového odpadu nemotivujú ľudí separovať
2. **Nevieme reálne čísla jednotlivých vyseparovaných zložiek odpadu ako aj zmesového odpadu a výkazy chodia veľmi neskoro, čo komplikuje prácu úradu**
3. **Právne povinnosti obce s nakladaním s bioodpadom a kuchynským odpadom**
4. **Informovanosť občanov**

1. Nízka miera separácie odpadu

1.1 Nízka frekvencia zvozu separovaného zberu

Plast a papier tvorí najväčšiu zložku odpadu našich domácností. Priemerne vyprodukuje trojčlenná domácnosť každý týždeň jeden 80l sáčok plastu a 80l sáčok papiera, čo predstavuje mesačne 8 sáčkov. Keďže zvoz plastu je len 1x za mesiac a papiera dokonca 1x za dva mesiace začínajú sa im vrecia kopať na dvore tak ich vozia do Stupavy alebo sa zbavujú odpadu iným spôsobom. Prichádzame tak o vyseparované kg čo spôsobuje nízku mieru separácie. Papieru býva objemu ešte viac ako plastov, preto frekvencia 1 za dva mesiace je značne nedostačujúca. Keď ešte zohľadníme, že papier by nemal zmoknúť či navlhnúť lebo ho potom zvozová spoločnosť nechce zobrať, je nezmysel že sa papier zväžá len 1x za 2 mesiace.

Navrhované riešenia:

- **Zvýšenie frekvencie vývozu papiera na 1x mesačne**
- Musíme zabezpečiť, aby mali **všetci nádobu na plast, papier a sklo na svojom dvore** - čím ďalej musí človek ísť zaniest odpad, tým je väčšia pravdepodobnosť, že ho radšej hodí do zmesového odpadu. Preto najefektívnejšie riešenie je poskytnúť občanom zvoz od dverí čo možno najväčšieho počtu triedeného odpadu
- Obec zriadi **dočesné zberné miesto**, kým nebude vybudovaný zberný dvor na vlastnom obecnom pozemku, kde je naplánovaná výstavba komunálneho kompostoviska. Občania tak budú mať možnosť na jednom mieste uložiť aj papier, plasty, kovy či elektroodpad a zároveň aj bioodpad zo záhrad či kuchynský odpad (rastlinného pôvodu). (Viac info ďalej v bode č.2. o bioodpade) Pozemok bude oplotený a na preberanie odpadu bude dohliadať zaškolený pracovník obce. **Zberné miesto bude prístupné občanom v stredu od 8:00 – 18:00 hod. a v sobotu od 8:00 – 12:00 hod.**

1.2. Absencia zberného dvoru

Keďže nemáme zberný dvor prichádzame aj o mnoho kg železa a elektroodpadu, síce občania majú možnosť si zavolať na úrad a dohodnúť sa, ale robí to len minimum ľudí. Systém je komplikovaný.

Navrhované riešenia:

- Budeme žiadať o **grant z Enviromentálneho fondu na výstavbu zberného dvora**. Je možné dostať dotáciu až vo výške 150 000 E. V rámci tejto dotácie je zahrnuté aj zakúpenie kontajnerov do zberného dvora na jednotlivé zložky separovaného odpadu.
- Zberný dvor vybudujeme **na pozemkoch za čističkou odpadových vôd**. Pozemok má jednoduchý prístup pre nákladné autá, je to mimo obce a ľudia ho majú po ceste do Stupavy/BA/Malacky. Majitelia prisľúbili pozemky obci. Aktuálne sa rokuje ohľadne darovacej zmluvy.



1.3. Ceny za vývoz zmesového odpadu nemotivujú ľudí separovať

Občan ktorý separuje a zniží frekvenciu vývozu má za 1 vývoz odpadu vyššiu cenu ako občan, ktorý neseparuje a vyváža 4x do mesiaca.

Občan X - 240 l nádoba				Občan Y - 240 l nádoba			
4x mesačne	134,67 € / rok	52 vývozov	2,59 € / 1 vývoz	1x mesačne	52,79 € / rok	12 vývozov	4,40 € / 1 vývoz

Nemôže občan dostávať „množstevnú zľavu“ pri vývoze odpadu. Musí byť naopak finančne potrestaný, že neseparuje a platí viac.

Navrhované riešenia:

- Najviac vieme ušetriť tým, že sa zníži frekvencia vývozu. Preto od nového roka **zrušíme vývoz odpadu 4x mesačne**. Ľudia budú prinútení začať separovať. Ak to robiť nebudú môžu si zakúpiť naviac sáčky na obecnom úrade.
- Musíme **zmeniť ceny vo VZN**, aby sme ľudí motivovali separovať aby boli ďalej motivované znižovať frekvenciu vývozu. Vypracovali sme dva návrhy nových cien. Jeden na základe percentuálnej zľavy/prirážky druhý na základe stanovenia štandardnej sumy za objem nádoby

Nádoba v litroch	sadzba v €	sadzba v €	počet vývozov	cena za 1 vývoz	pocet kukanádob
110 l	1 x mesačne	40,73 €	12	3,39 €	0
110 l	2 x mesačne	56,73 €	26	2,18 €	10
110 l	4 x mesačne	100,46 €	52	1,93 €	0
120 l	1 x mesačne	45,83 €	12	3,82 €	29
120 l	2 x mesačne	63,55 €	26	2,44 €	71
120 l	4 x mesačne	108,38 €	52	2,08 €	41
240 l	1 x mesačne	52,79 €	12	4,40 €	20
240 l	2 x mesačne	79,58 €	26	3,06 €	111
240 l	4 x mesačne	134,67 €	52	2,59 €	81
1100 l	1 x mesačne	326,79 €	12	27,23 €	0
1100 l	4 x mesačne	611,13 €	52	11,75 €	2
		1 620,64 €			

Motivačná verzia č. 1

cena za vývoz (so zľavou alebo navýšením)	cena za rok	zľava/navýšenie
1,36 €	16,29 €	-60%
1,75 €	45,38 €	-20%
2,61 €	135,62 €	35%
1,53 €	18,33 €	-60%
1,96 €	50,84 €	-20%
2,81 €	146,31 €	35%
1,76 €	21,12 €	-60%
2,45 €	63,66 €	-20%
3,50 €	181,80 €	35%
10,89 €	130,72 €	-60%
15,87 €	825,03 €	35%
		1 635,11 €

Motivačná verzia č.2

cena za vývoz	standardná cena * počet vývozov	cena za rok
2,10 €	2,10 €	25,20 €
2,10 €	4,20 €	54,60 €
2,10 €	8,40 €	109,20 €
2,3	2,3	27,6
2,3	4,6	59,8
2,3	9,2	119,6
3,00 €	3,00 €	36,00 €
3,00 €	6,00 €	78,00 €
3,00 €	12,00 €	156,00 €
15,00 €	15,00 €	180,00 €
15,00 €	60,00 €	780,00 €
		1 626,00 €

2. Nevieme reálne čísla jednotlivých zložiek odpadu a výkazy chodia veľmi neskoro, čo komplikuje prácu úradu

- Máme dôvodné podozrenie, že reálne čísla sú o dosť vyššie ako nám vykazujú – všimli sme si to hlavne na skle. Sklo je najťažšia komodita. Zberné nádoby na sklo v obci vždy plné, dokonca niekde sa aj pridávali kukanadoby navyiac a aj napriek tomu máme za minulý rok deklarovanych len 5 ton. Zvozová spoločnosť zrejme neváži auto len s odpadom z Borinky, naplní ho do plna až potom ide na váhu a následne sa to rozrátava na obce a to veľmi skresľuje. Reálne čísla našej obce môžu byť úplne inde.

Toto tvrdenie potvrdzujú aj skúsenosti iných obcí, ktorým začala odpad zväzovať spoločnosť, ktorá má váhu priamo na autách.

Množstvo komunálneho odpadu kleslo v priemere o 20-30% hneď od prvého mesiaca zavedenia systému váženia. Čo však nebolo spôsobené tým, že by občania z mesiaca na mesiac začali zrazu radikálne viac separovať, ale s najväčšou pravdepodobnosťou tým, že deklarované kg komunálneho odpadu nie sú reálne vážené na jednotlivé obce, ale priemerované čo spôsobuje výrazné odchýlky. Tak isto aj pri TKO.

- Ďalším problémom je, že **výkazy sa posielajú extrémne neskoro** čo spôsobuje značné problémy úradu ďalej pracovať s výkazmi. Dodnes sa nepodarilo túto situáciu vyriešiť.

Navrhované riešenie:

- Obec musí ísť do súťaže o **nového vývozcu odpadu, ktorý bude vážiť reálne kg** za celú obec aj jednotlivé domácnosti priamo na aute. V budúcnosti to umožní nastaviť ceny transparentnejšie, lebo občania si zaplatia len za odpad, ktorí sami vyprodukujú. Vieme jednoducho **sledovať mieru separácie jednotlivých domácností** a podľa toho nastavovať ceny. Tento systém je maximálne transparentný a férový.
- Tým, že občania budú vidieť koľko ich domácnosť produkuje odpadu, budú viac motivovaní triediť a znižovať množstvo svojho odpadu.

- Od 2022 už budú musieť vážiť odpad všetky zvozové spoločnosti. Dnes je preto cena za aplikáciu výhodnejšia ako bude v budúcnosti. Treba to využiť.
- Obec musí vypovedať súčasnú zmluvu s FCC a vyhlásiť verejné obstarávanie alebo súťaž (* aktuálne zisťujeme či by bolo možné podpísať zmluvu iba na 2 roky, aby sme nemuseli ísť do verejného obstarávania). Výpovedná lehota 3 mesiace začína plynúť od 1. dňa nasledujúceho mesiaca od doručenia výpovede.
- **Cenová ponuka firmy Kosit a.s. pri maximálnom zvoze 2x mesačne:**

KOSIT
Ponuka na moderné odpadové hospodárstvo pre Vašu obec

OBEC: BORINKA

Ponuka je platná do 31.12.2020

Váženie a monitoring nádob v cene: **ÁNO**

SUMA	Ročná bez DPH	Mesačná bez DPH
Odpady:	19 016,90 €	1 584,74 €
Nádobý na splátky:	0,00 €	0,00 €
Kompostéry splátky:	0,00 €	0,00 €
Čipy komunálny odpad:	499,00 €	41,58 €
Čipy triedený odpad:	1 023,70 €	85,31 €
SPOLU	20 539,60 €	1 711,63 €
k cene musíme pripočítať ešte zákonný poplatok	9 270,00 €	29 809,60 €

POLOŽKY v ročnom rozpočte ODPADY	Jednotka	Jednotková cena	Presne jednotiek	Počet vývozov za rok	Cena bez DPH za rok	Cena DPH za rok	Cena s DPH za rok
110I/120I kuka nádoba - Odvoz, váženie a monitoring nádob	€/ks	0,75 €	141	x	26	2 749,50 €	3 299,40 €
240I kuka nádoba - Odvoz, váženie a monitoring nádob	€/ks	1,20 €	212	x	26	6 614,40 €	7 937,28 €
1100I nádoba - Odvoz, váženie a monitoring nádob	€/ks	2,75 €	2	x	26	143,00 €	171,60 €
Zneškodnenie odpadu na skládke	€/t	30,00 €	317	x	x	9 510,00	11 412,00
SPOLU za odpady ročne						19 016,90 €	22 820,28 €
SPOLU za odpady mesačne						1 584,74 €	1 901,69 €

POLOŽKY v ročnom rozpočte Nádobý na splátky	Jednotka	Jednotková cena	Presne jednotiek	Počet splátok	Počet splátok za rok	Cena bez DPH za rok	Cena DPH za rok	Cena s DPH za rok
120I plastová nádoba predaj	€/ks	20,00 €		1	1	0,00 €	0,00 €	0,00 €
120I plastová nádoba na splátky na 4 roky (48 splátok)	€/ks	0,42 €		48	12	0,00 €	0,00 €	0,00 €
120I plastová nádoba na splátky na 5 rokov (60 splátok)	€/ks	0,34 €		60	12	0,00 €	0,00 €	0,00 €
240I plastová nádoba predaj	€/ks	30,00 €		1	1	0,00 €	0,00 €	0,00 €
240I plastová nádoba na splátky na 4 roky (48 splátok)	€/ks	0,63 €		48	12	0,00 €	0,00 €	0,00 €
240I plastová nádoba na splátky na 5 rokov (60 splátok)	€/ks	0,50 €		60	12	0,00 €	0,00 €	0,00 €
1100I plastová nádoba predaj	€/ks	199,00 €		1	1	0,00 €	0,00 €	0,00 €
1100I plastová nádoba na splátky na 4 roky (48 splátok)	€/ks	4,15 €		48	12	0,00 €	0,00 €	0,00 €
1100I plastová nádoba na splátky 5 rokov (60 splátok)	€/ks	3,32 €		60	12	0,00 €	0,00 €	0,00 €
Kompostér 700/800I na splátky na 5 rokov (60 splátok)	€/ks	1,10 €		60	12	0,00 €	0,00 €	0,00 €
Náklady za na jeden rok Nádobý na splátky:						0,00 €	0,00 €	0,00 €
Náklady na jeden mesiac Nádobý na splátky:						0,00 €	0,00 €	0,00 €

K cene ešte bude trba pripočítať prenájom nádob na TKO. Každopádne za minulé roky sme platili za odvoz odpadu spoločnosťou FCC:

2019 - **32 800 €**

2020 - (predpokladaný odhad) **37 868,33 €**

POLOŽKY v ročnom rozpočte Čipový systém pre komunálny odpad	Jednotka	Jednotková cena	Presne jednotiek	Cena bez DPH za rok	Zľava pri viazanosti na 2,5 roka	Výsledná zľava	Cena bez DPH po zľave	Cena s DPH po zľave
Čipy na plastové nádoby na komunálny odpad 120/240I	€/ks	1,40 €	353	494,20 €	N/A	N/A	494,20 €	593,04 €
Čipy na plechové nádoby na komunálny odpad 120/240I	€/ks	2,40 €	0	0,00 €	N/A	N/A	0,00 €	0,00 €
Čipy na nádoby na komunálny odpad 1100I	€/ks	2,40 €	2	4,80 €	N/A	N/A	4,80 €	5,76 €
Inštalácia čipov na komunálny odpad	€/ks	2,00 €	355	710,00 €	100%	710,00 €	0,00 €	0,00 €
Správa čipov na komunálny odpad na rok	€/ks	1,50 €	355	532,50 €	100%	532,50 €	0,00 €	0,00 €
Náklady na čipový systém na komunálny odpad ročne				1 741,50 €		1 242,50 €	499,00 €	598,80 €
Náklady na čipový systém na komunálny odpad mesačne				145,13 €			41,58 €	49,90 €

POLOŽKY v ročnom rozpočte Čipový systém pre triedené zložky	Jednotka	Jednotková cena	Presne jednotiek	Cena bez DPH za rok	Zľava pri viazanosti na 2,5 roka	Výsledná zľava	Cena bez DPH po zľave	Cena s DPH po zľave
Čipy na plastové nádoby na triedený odpad 120/240I	€/ks	1,40 €	353	494,20 €	N/A	N/A	494,20 €	593,04 €
Čipy na plechové nádoby na triedený odpad 120/240I	€/ks	2,40 €	0	0,00 €	N/A	N/A	0,00 €	0,00 €
Čipy na nádoby na triedený odpad 1100I	€/ks	2,40 €	0	0,00 €	N/A	N/A	0,00 €	0,00 €
Inštalácia čipov na triedený odpad	€/ks	2,00 €	0	0,00 €	0%	0,00 €	0,00 €	0,00 €
Správa čipov na triedený odpad na rok	€/ks	1,50 €	353	529,50 €	50%	264,75 €	264,75 €	317,70 €
Náklady na čipový systém na triedený odpad ročne				1 023,70 €		264,75 €	758,95 €	910,74 €
Náklady na čipový systém na triedený odpad mesačne				85,31 €			63,25 €	75,90 €

PONUKU VYPRACOVAL: Romana Theiner

3. Právne povinnosti obce s nakladaním s bioodpadom a kuchynským odpadom

3.1. Kompostovanie

Od 1.1.2021 pribudne pre mestá a obce **povinnosť zabezpečiť zvoz kuchynského odpadu**. Bioodpad sa už nesmie nachádzať v nádobách na zmesový komunálny odpad. Na základe cenových ponúk čo sme dostali od spoločností, ktoré takýto zvoz robia to nie je vôbec lacná záležitosť.

Navrhované riešenie:

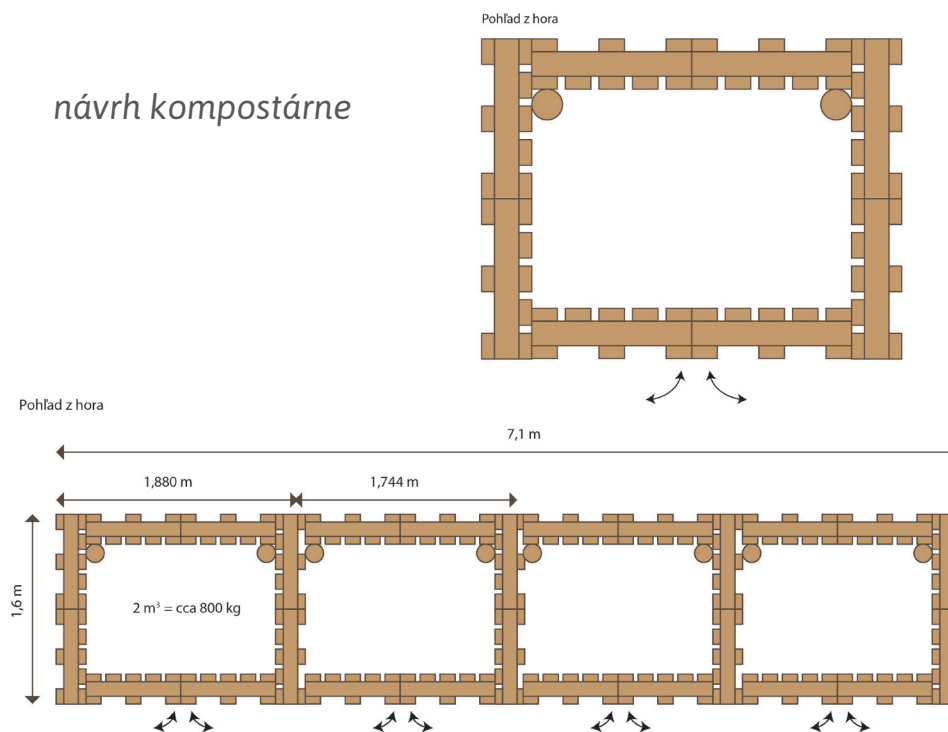
- Najjednoduchším a najlacnejším riešením nakladania s biologicky rozložiteľným odpadom je pre obce, že **obyvatelia začnú kompostovať**. Potrebujeme docieľiť, **aby nám 100% obyvateľov podpísalo dohodu o kompostovaní**. Je to čestné vyhlásenie, že svoj bioodpad separujú a zhodnocujú na svojom pozemku – to znamená, že ho nehádzu do zmesového odpadu. Podpisom tejto dohody zároveň súhlasia s tým, že im môže byť nádoba na zmesový odpad prehladaná a v prípade, že sa v nej bude nachádzať bioodpad vývozca si vyhradzuje právo nevyvieť danú nádobu.
- Obec nechce hneď prikročiť k tak radikálnemu riešeniu, musíme ľudí v prvom rade motivovať a edukovať. Navrhujeme vypracovať **system upozornení „3x a dost“ formou nálepiek**. Ak sa v nádobe objaví bioodpad dostane občan upozornenie (nálepku na nádobu s upozornením). Pri 2. upozornení navštívi domácnosť poverený pracovník obecného úradu, aby zistil ako pomôcť občanovi, aby obec a zvozová spoločnosť nemusela pristúpiť k radikálnym sankciám. Až po 3 upozornení už nebude nádoba vyvezená.
- **Obec musí ísť príkladom**. Preto vybudujeme nízkonákladovú obecnú kompostáreň z paliet, ktorá bude primárne slúžiť hlavne na zhodnocovanie bioodpadu z obecných pozemkov, cintorína a verejnej zelene. Zároveň sa zapoja do separovania a zberu bioodpadu aj všetky obecné inštitúcie (obecný úrad, pošta, škôlka, obchod,...) a vyprodukovaný bioodpad bude zhodnocovaný v obecnej kompostárni.

- V rámci informačnej kampane odprezentujeme občanom, že obec ide príkladom a tiež kompostuje.
- Cez edukáciu detí v škôlke vieme dostať tento dokaz do domácností k ich rodičom.
- **Kompostáreň bude vybudovaná na obecnom pozemku pod „rínkom“.** Zároveň v rámci kompostárne vznikne aj dočasné zberné miesto pre TKO. Takto budeme mať všetko na jednom mieste. O kompost aj preberanie TKO sa bude starať zaškolený pracovník obecného úradu. Keďže sa o kompost bude starať školený pracovník nemusíme sa báť, že kompost bude nejako zapáchať uprostred obce. Pri správnom technologickom postupe kompostovania kompost nezapácha.

foto pozemku



návrh kompostárne



Výška 1,2 m

8 m³ = 3,2 tony kompostu ... 6 ton bioodpadu teoreticky vieme spracovať (na 10 ton kompostu potrebujeme 30 ton bioodpadu - zdroj Obecné kompostovisko infomaterál pre samosprávy)

3.2. Zber kuchynského

Zber kuchynského odpadu je síce nákladný, ale podarilo sa nám nájsť firmu, ktorá nie je taká drahá a to najmä z dôvodu, že nezváža kýbliky z jednotlivých domácností, ale iba veľké kukanádoby umiestnené v zbernom dvore.

Dôvody prečo chceme zabezpečiť aj túto službu občanom:

- **Primárne by zvoz kuchynského odpadu bol určený na varenú stravu a živočíšne zvyšky**, ktoré nesmú ísť do domáceho záhradného kompostu. Týmto zabezpečíme, že našim občanom v nádobách na zmesový odpad nebude nič hniť a smrdieť ani v letných mesiacoch preto budeme môcť radikálne znížiť frekvenciu vývozu komunálneho odpadu v budúcich rokoch (prvý rok uvidíme ako to bude fungovať).
- Chceme **zachovať však systém zvozu od dverí** aby to občania nemuseli nikam voziť. To bude zabezpečovať obec v letných mesiacoch 1x do mesiaca, v zimných mesiacoch 2x do mesiaca.
- Na tieto účely chceme požiadať **o ďalšiu dotáciu z Enviromentálneho fondu** na **“Zakúpenie traktorov, malotraktorov, vlečiek a čelných nakladačov a hákového nosiča kontajnerov (ďalej len „zakúpené vozidlo“)**, zakúpenie kontajnerov určených na triedený zber zložiek odpadu, ktoré nespádajú pod rozšírenú zodpovednosť výrobcov. Toto vozidlo má byť primárne využívané na zber odpadu, ale vieme ho všestranne využiť aj na iné účely. Dotácia je možná získať až do výšky 80 000 Eur.
- Tým, že zabezpečíme takýto **nízkovákladový zvoz kuchynského odpadu**, vieme potenciálne riešiť aj ľudí, ktorý nebudú chcieť na svojom pozemku kompostovať. Dostanú väčšie vedierko a všetok bioodpad budú dávať tam (bioodpad zo záhrad môžu doniesť na kompostovisko). Máme viac možností ako riešiť prípadných špekulantov.

• **Cenová ponuka od spoločnosti INTA :**

1. obec zakúpi **pre každú domácnosť vedro s vekom** (3,3L za cenu 0,70 eur/ks plus DPH alebo 5,6L za cenu 0,80 eur/ks plus DPH) - **pre 355 domácností**
2. každá domácnosť obdrží 52 ks kompostovateľných vreciek na príslušný objem vedra
- 200mmx300mm za cenu 0,10 eur/ks plus DPH = **6,24 eura za 52 ks** (vrátane DPH)
3. na zberný dvor obce pristaví firma INTA potrebný počet KUKA nádob o objeme 120L
4. Firma INTA, s.r.o. zabezpečí pravidelný vývoz a umývanie zberných KUKA nádob vo frekvencii minimálne **1x týždenne v cene 13,- eur za vyvoz. (plus DPH)**

Modelová situácia pre našu obec - 367 domácností

Jednorázová investícia - zberné nádoby : 3 x 245 E = 735 E

- kýbliky pre domácnosti : 355 x 0,7 E = 248,5 E spolu 983,5 E

Každoročne - kompostovacie vrecká : 367 x 6,24 E = 2 290 E

- zber : 13 E x 52 x 3 x 1,2 = 2 433,6 Espolu 4 723,6 E

Prvý rok náklady - jednorázové + každoročné = 4 723,6 + 983,5 = 5 507,1 E

Každý ďalší rok - 4 723,6 E



Týždenný pravidelný zber BRKaRO

Obec Borinka

Alternatíva B: Zber z rodinných domov a kontajnerových stojísk

Vstupné údaje:

Sezóna	Interval	Týždne
Letná:	Týždenný	26
Zimná:	Dvoj týždenný	26

Typ	Počet		BIO		UCO	
	Stojísk	Obyvateľov	Nádoba 15L	Nádoba 120L	Nádoba 3L	Nádoba 50L
Rodinné domy:	353	0	353	0	353	0
Bytové domy - Kontajnerové stojíská:	3	0	0	3	0	3
Zberné miesta:	0	0	0	0	0	0

Spolu Ks	353	3	353	3
-----------------	------------	----------	------------	----------

Spôsob zberu:

- Letná sezóna: Pravidelný Týždenný zber BRKaRO, spolu 26 týždňov - 26 vývozov
- Zimná sezóna: Pravidelný Dvoj týždenný zber BRKaRO, spolu 26 týždňov - 13 vývozov
- Zabezpečenie čistých nádob pre BRKaRO (120L)
- **Bezplatný zber použitého kuchynského oleja** každý dohodnutý vývozný deň - umyté 3L na výmenu

Cenová kalkulácia Týždenný vývoz - Plná kapacita:

Typ	BIO			UCO			Total
	Nádoba 15L	Cena Eur / ks	Spolu Eur	Nádoba 120L	Cena Eur / ks	Spolu Eur	
Rodinné domy:	353	3,75	1 323,75	0	0,00	0,00	1 323,75
Bytové domy - Kontajnerové stojíská:	0	0,00	0,00	3	18,90	56,70	56,70
Zberné miesta:	0	0,00	0,00	0	0,00	0,00	0,00

Spolu Eur	1380,45
------------------	----------------

Poznámka:

- Strata alebo odcudzenie zberovej nádoby v objeme 3L a 15L je spoplatnená 5,- Eur, zberovej nádoby 50L je spoplatnená 19,- Eur a zberovej nádoby 120L je spoplatnená 69,- Eur.
- Bezplatné vedenie real-time Elektronickéj Evidencie Odpadov v neobmedzenom rozsahu, jednoduché vytlačenie evidencií ako aj "Ohlásenia o vzniku odpadu a nakladaní s ním".
- Odborné poradenstvo v oblasti odpadového hospodárstva zdarma.
- Minimálny účtovaný vývoz na úrovni 20%

Cenová kalkulácia vývoz - Očakávaná realita:

Miera zapojenosti:

Typ	BIO			UCO			Total
	Nádoba 15L	Cena Eur / ks	Spolu Eur	Nádoba 120L	Cena Eur / ks	Spolu Eur	
Rodinné domy:	88	3,75	330,94	0	0,00	0,00	330,94
Bytové domy - Kontajnerové stojíská:	0	0,00	0,00	3	18,90	56,70	56,70
Zberné miesta:	0	0,00	0,00	0	0,00	0,00	0,00

Spolu Eur	387,64
------------------	---------------

Celkový očakávaný ročný náklad:

Spolu Eur	15 117,86
------------------	------------------

Hlavné strategické riešenia pre roky 2021 a 2022

Ceny skládkovania komunálnych odpadov **každoročne rapídne rastú** a jediná možnosť ako aspoň zachovať súčasné ceny je **radikálnejšie zvýšiť mieru separácie a zároveň znížiť frekvenciu vývozu odpadu**. Pre rok **2021 na maximálne 2x mesačne a od roku 2022 len 1x mesačne**. Každý obyvateľ obce to pocíti predovšetkým na znížení jeho individuálneho ročného poplatku za odpad (keďže zníži frekvenciu a možno aj veľkosť nádoby). Potrebujeme zabezpečiť, aby občania mali systém čo najjednoduchší.

Zmenou vývozcu odpadu zabezpečíme, že **budeme vedieť presné kg jednotlivých zložiek vyvezeného odpadu pre obec, ale zároveň si môžu sledovať mieru separácie aj jednotlivé domácnosti**. Na základe toho vieme férovo a hlavne motivačne nastaviť ceny za zmesový odpad. Domácnosti budú platiť len za odpad, ktorý reálne vyprodukuje a nebudú doplácať na tých čo neseparujú.

Občanom poskytneme **ideálne podmienky na separovanie, kompostovanie** a budú sa im zväzovať aj zvyšky varenej stravy a živočíšnych produktov, ktoré nemôžu ísť do kompostu. V komunálnom odpade im nebude mať čo hniť a smrdieť preto sami zistia, že nepotrebujú tak častý zvoz komunálneho odpadu.

Zároveň od začiatku roka 2021 musí prebiehať **sústavná a masívna infokampaň**, kde budeme učiť občanov ako správne separovať cez krátke videá, prednášky, workshopy pre deti aj dospelých. S infokampaňou ponúklo pomoc obci Občianske združenie Pajštún.

Vypracovalo pre obec Borinka



10/2020

PROGRAM ROZVOJA OBCE BORINKA

Program rozvoja obce je strednodobý strategický dokument spracovaný na 4 až 7 rokov, ktorý je právne zakotvený v zákone č. 539/2008 Z. z. o podpore regionálneho rozvoja v znení neskorších predpisov. Predstavuje jeden zo základných dokumentov podpory regionálneho rozvoja a je vypracovaný v súlade s územným plánom obce.

Vďaka schváleniu tohto strategického dokumentu môže obec požiadať o získanie finančných prostriedkov na realizáciu konkrétnych opatrení a aktivít. Program rozvoja obce je jednou z podmienok na získanie dotácie zo štátneho rozpočtu a z finančných prostriedkov z fondov Európskej únie. Zároveň obec zabezpečuje súlad tohto rozvojového dokumentu s územným plánom. Keďže sa aktuálne pracuje na spracovaní územného plánu obce, súčasné spracovanie oboch dokumentov prispeje k jednotnému zadefinovaniu smerovania rozvoja územia obce.

ŠTRUKTÚRA DOKUMENTU PRO

Úvod	Obsahuje: <ul style="list-style-type: none">• stručný popis kontextu vzniku a chronológie prípravy PRO• stručné zhrnutie východiskových koncepčných dokumentov týkajúcich sa vymedzeného územia
Časť 1: Analytická časť	Obsahuje: <ul style="list-style-type: none">• kompletnú analýzu vnútorného prostredia na základe overeného súboru kvantitatívnych a kvalitatívnych dát (socioekonomická, územno-technická a prírodno-environmentálna analýza)• ex-post hodnotenie (realizácia existujúceho PRO vrátane vyhodnotenia rozpracovaných investičných a neinvestičných projektov k 31. 12. príslušného roku)• analýzu silných a slabých stránok územia, identifikáciu hlavných vonkajších faktorov rozvoja územia (výber hlavných faktorov)• analýzu vplyvu vonkajšieho prostredia na vývoj situácie v území (zoznam)• ex-post hodnotenie (realizácia existujúceho PRO vrátane vyhodnotenia rozpracovaných investičných a neinvestičných projektov realizovaných na národnej, príp. regionálnej úrovni k 31. 12. príslušného roku)• analýzu príležitostí a ohrození pre rast a rozvoj územia (posúdenie hlavných faktorov z hľadiska príležitostí a ohrození)• analýzu väzieb územia• SWOT analýzu (súhrnná tabuľka, syntéza výsledkov)• analýzu možných rizík a hrozieb, identifikáciu kritických oblastí rozvoja• identifikáciu východísk a možných riešení• odhad budúceho možného vývoja• stručné zhrnutie východiskových koncepčných dokumentov

	týkajúcich sa vymedzeného územia
Časť 2: Strategická časť	<p>Obsahuje:</p> <ul style="list-style-type: none"> • víziu územia • formuláciu a návrh stratégie • výber a popis strategických cieľov v jednotlivých politikách/oblastiach rozvoja (hospodárska, sociálna, environmentálna, ...)
Časť 3: Programová časť	<p>Obsahuje:</p> <ul style="list-style-type: none"> • konkrétne opatrenia a projekty vrátane ich priradenia k jednotlivým cieľom a prioritám • súbor ukazovateľov výsledkov a dosahov vrátane východiskových a cieľových hodnôt
Časť 4: Realizačná časť	<p>Obsahuje:</p> <ul style="list-style-type: none"> • popis úloh jednotlivých partnerov pri realizácii PRO • popis postupov inštitucionálneho a organizačného zabezpečenia realizácie PRO, spôsob komunikácie, kooperácie a koordinácie • stručný popis komunikačnej stratégie PRO k jednotlivým cieľovým skupinám • systém monitorovania a hodnotenia • akčný plán na daný rozpočtový rok s výhľadom na 2 roky (x+2) - vecný a časový harmonogram realizácie jednotlivých opatrení a projektov
Časť 5: Finančná časť	<p>Obsahuje:</p> <ul style="list-style-type: none"> • indikatívny finančný plán na celú realizáciu PRO • model viaczdrojového financovania jednotlivých opatrení, aktivít (projektov) za účasti sociálno-ekonomických partnerov v území v prepojení na programový rozpočet obce/mesta

	<ul style="list-style-type: none">• hodnotiacu tabuľku pre výber projektov
Záver	<p>Obsahuje:</p> <ul style="list-style-type: none">• informáciu o schválení a zverejnení PRO

Podpora športu v Borinke

Občianske združenie Pajštún z vlastných prostriedkov plánuje do konca roka 2020 obstarat' basketbalový kôš pre verejnosť na podporu športovania a pohybovej aktivity detí, mladých ľudí i dospelých žijúcich v obci.

Finančne má k dispozícii na zakúpenie konštrukcie jedného koša, ktorý môže slúžiť na streetbal, čo je mestská forma [basketbalu](#), ktorá sa dnes hrá na ihriskách a v telocvičniach po celom svete. V tomto prípade sa používa len jedna strana basketbalového ihriska, ale inak sú pravidlá veľmi podobné profesionálnemu basketbalu (počet hráčov sa môže pohybovať od jedného útočníka proti jednému obrancovi až po 2 tímy po 5 hráčov v jednom čase).

Cena – basketbalový kôš:

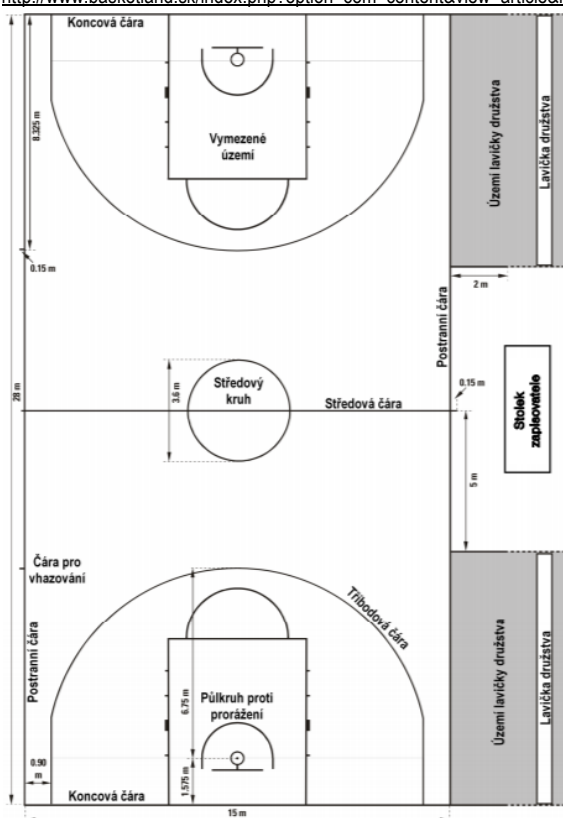
Komplet konštrukcia s ukotvením do zeme s odoberateľným košom s obručou v pozinkovej úprave a s reťazovou sieťkou namiesto klasickej nylonovej cca 1150 € aj s dopravou (cena kompletu 1100 €, doprava 50 €). Určenie – do exteriéru, technická dokumentácia – v prílohe.

Návrh na umiestnenie:

- k. ú. Borinka, parcela č. 1048, za futbalovou brávkou
- rozmery ihriska pre basketbal: 28 m x 15 m; pre streetbal: 11 (14) m (dĺžka) x 15 m (šírka)

<https://www.cbf.cz/files/147912Njh.pdf>

http://www.basketland.sk/index.php?option=com_content&view=article&id=1885%3Aoficialne-pravidla-3x3&catid=36&Itemid=67&lang=en



Lokalizácia pozemku:

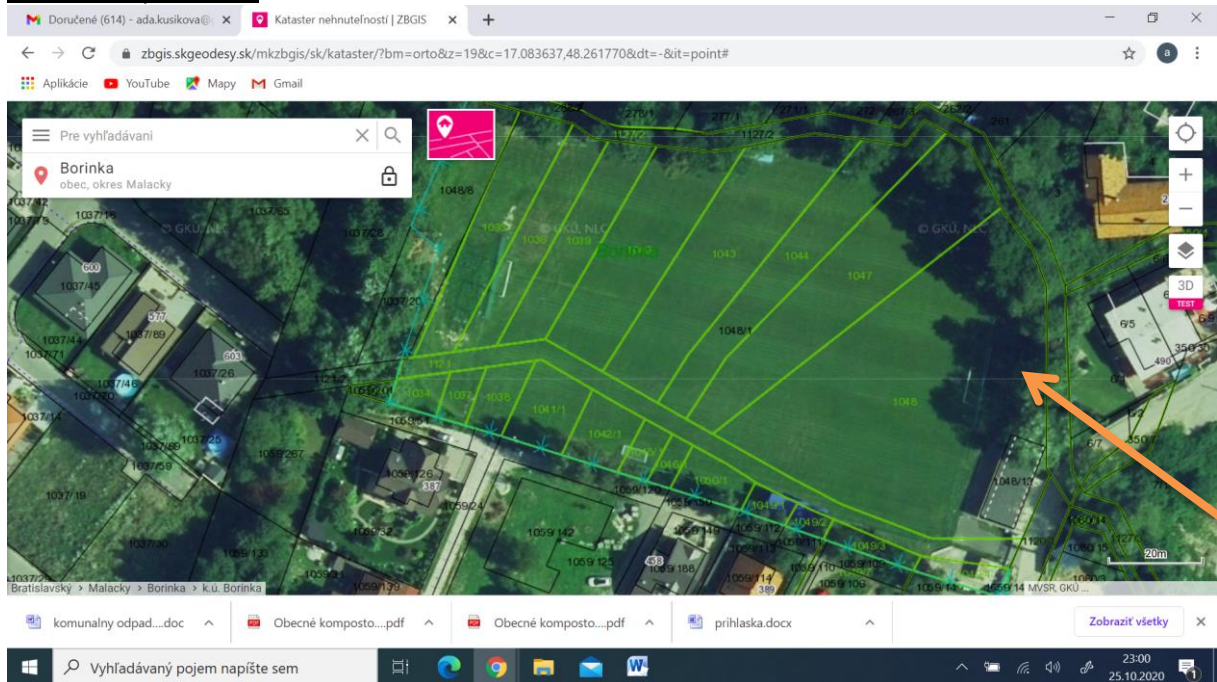


Foto:



Ne-výhody:

- výhoda: existujúca spevnená plocha na dribling, možnosť namaľovania čiar, umiestnenie v areáli vyčlenenom na šport, nie sú extra nároky, parcela vo vlastníctve štátu, možnosť ukotvenia v zemi, nenáročnosť pravidiel, obľúbenosť verejnosti, z analýzy vykonanej OZ Pajštún medzi obyvateľmi v r. 2008 vyšla z návrhov požiadavka na basketbalový kôš, môže hrať 1 hráč alebo 10 – podpora nadväzovania vzťahov, zručnosti
- nevýhoda: je potrebné zabezpečiť ukotvenie konštrukcie koša do zeme, rozmery pravdepodobne nespĺňajú náležitosti basketbalového/streetbalového ihriska (nemožnosť premerať rozmery, areál futbalového ihriska bol v čase prieskumu uzatvorený)



TÜV tested EN1270

DESCRIPTION

Monotubular basketball backstops with sockets. Galvanized steel structure with section 150x150x3 mm and total projection 225 cm, made of unique fully welded element. With ground sockets to be buried and lids.

Equipped with hpl basketball backboards with dimensions 180x105 cm and thickness 10 mm mounted onto galvanized steel frame with stabilizing bar connected to the main projection arm, fixed varnished steel rings and nylon nets.

TECHNICAL FEATURES

- Monotubular structure fully welded.
- Hot deep galvanized steel construction.
- Section 150x150x3 mm.
- Total projection 225 cm.
- Complete with sockets and lids.
- Hpl basketball backboards with dimensions 180x105 cm and thickness 10 mm (S04204).
- Fixed varnished steel rings (S04232).
- Nylon nets (S04240).

WARNINGS

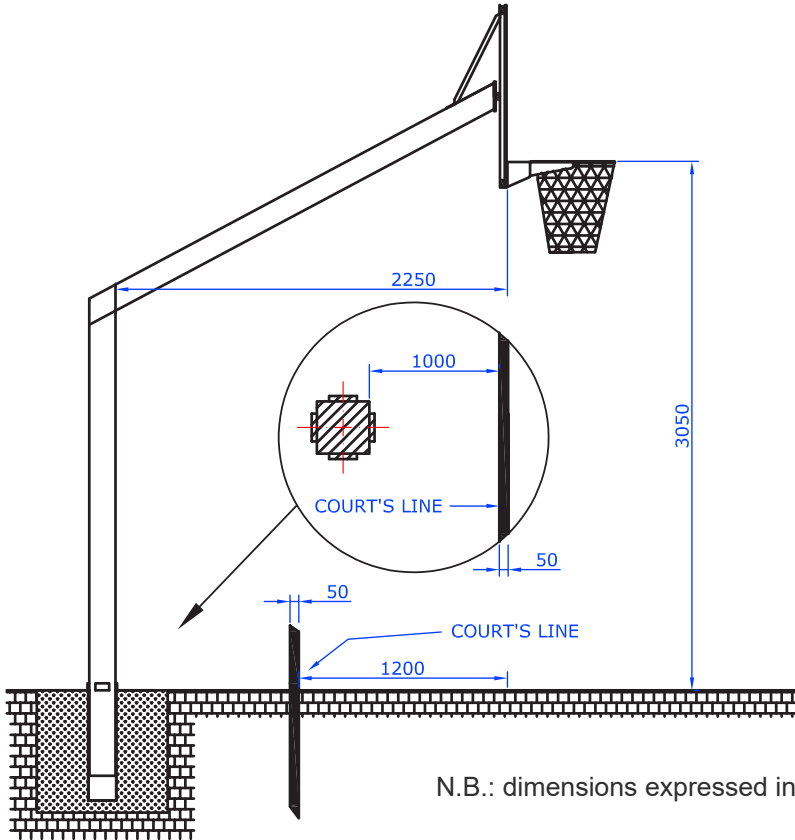
- This basketball backstop has been designed and realized exclusively for basketball and not for other uses.
- It is forbidden to hang on ring or climb on main structure.
- Manufacturer is not responsible for any damage caused by improper use of the product.

MAINTENANCE

- Check at least once a year that all fixing accessories are tightened properly and correctly.
- Check the general status of the unit at least once a year and before any use.
- In presence of any structural deformations or breakages, contact immediately the installer or the manufacturer.

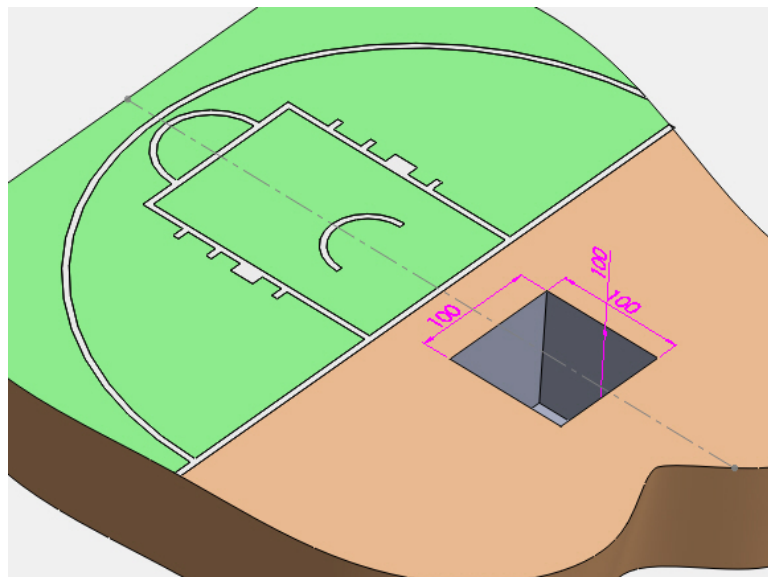


POSITION



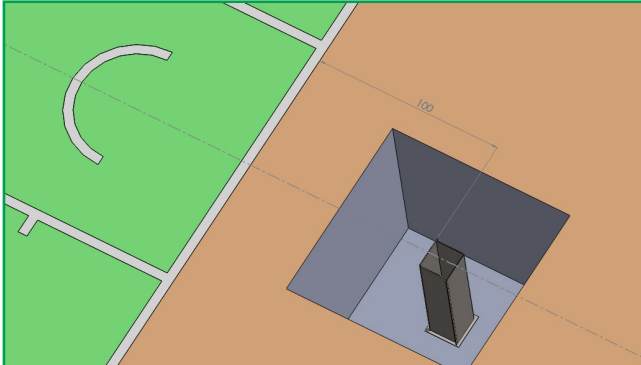
N.B.: dimensions expressed in mm.

- Concrete block with minimum sizes 100x100x100 cm.
- Use ordinary concrete C16/20.

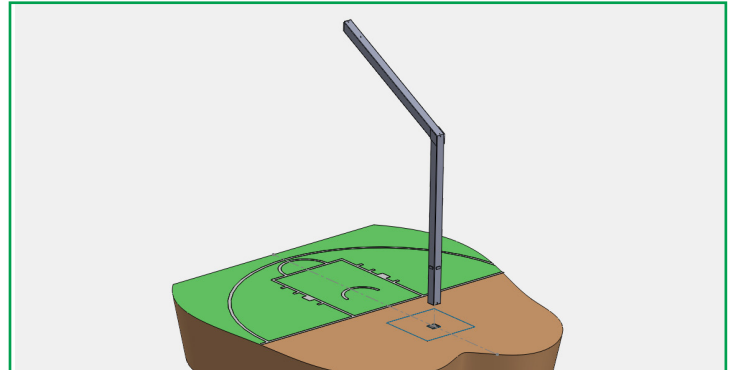




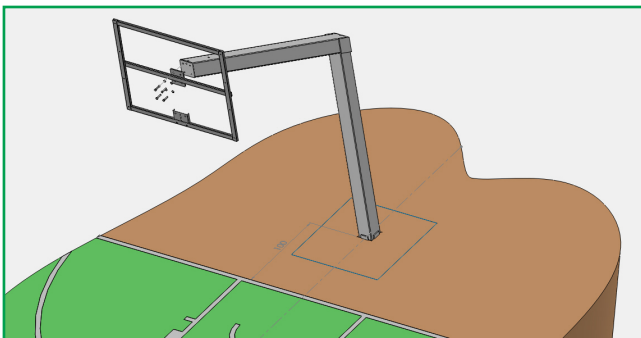
INSTALLATION



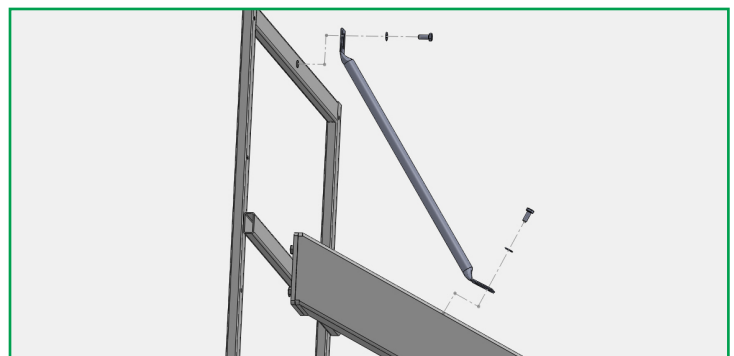
Build the plinth as per instructions (see page 2) and cement the socket with the upper edge at the level of the playing surface.



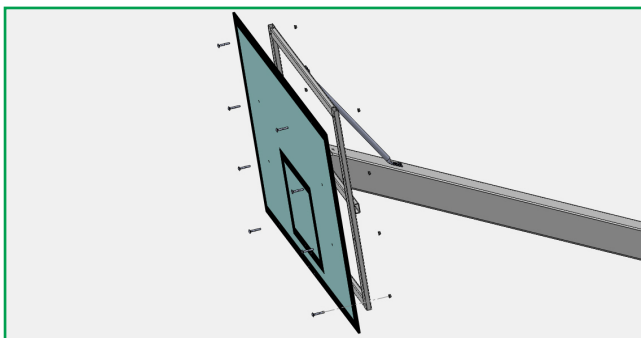
Insert the monotubular structure inside the socket.



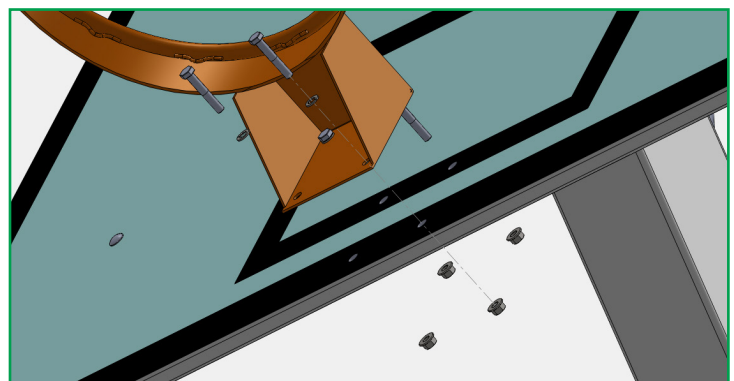
Install the backboard's support frame to the monotubular structure:
- 4 screws M12x35 with washer M12.



Install the reinforcement rod:
- 1 screw M10x20 with washer M10 to backboard's support frame;
- 1 screw M10x25 with washer M10 to the monotubular structure.



Install the hpl backboard to the support frame:
- 8 screws M8x55 with flanged nut M8.

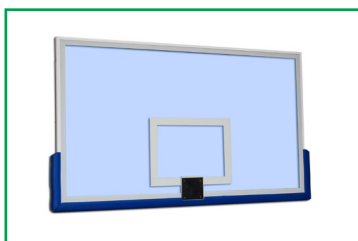


Install the ring to the backboard:
- 2 screws M10x40 with flanged nut M10 (on top);
- 2 screws M10x60 with flanged nut M10 (on bottom).

COMPLEMENTS AND OPTIONAL

S04034

Pair of protective pads for monotubular models basketball backstops. Foam inside, thickness 50 mm, covered with PVC fabric. Easy to apply all around backstop's column by means of Velcro strips.


S04206

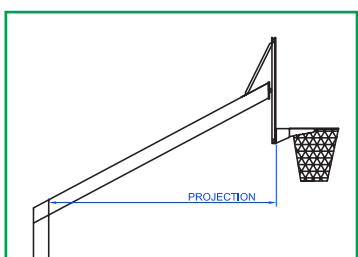
Transparent acrylic glass basketball backboard, dimensions 1800x1050 and thickness 15 mm with ring cutout, mounted onto varnished steel frame. Including polyurethane protective pad S04222, L shaped, applied with screws to the backboard's frame.


S04234

Reclining varnished steel basketball ring accordingly to EN 1270. Varnished steel full tube diameter 20 mm. Hidden reclining mechanism by steel springs.


S04246

Galvanized steel basketball net for outdoor use.

NOTES


On demand, basketball backstops S04030 may be manufactured with projection different from the standard one (225 cm).

SHIPPING INFO

Nr. of packages: 10.
 Volume: 1,85 m³.
 Weight: 300 kg.